

**データベーススペシャリスト 解答用紙**

◆平成 31 年度春期 午後 I ◆

氏名( \_\_\_\_\_ )

問 1

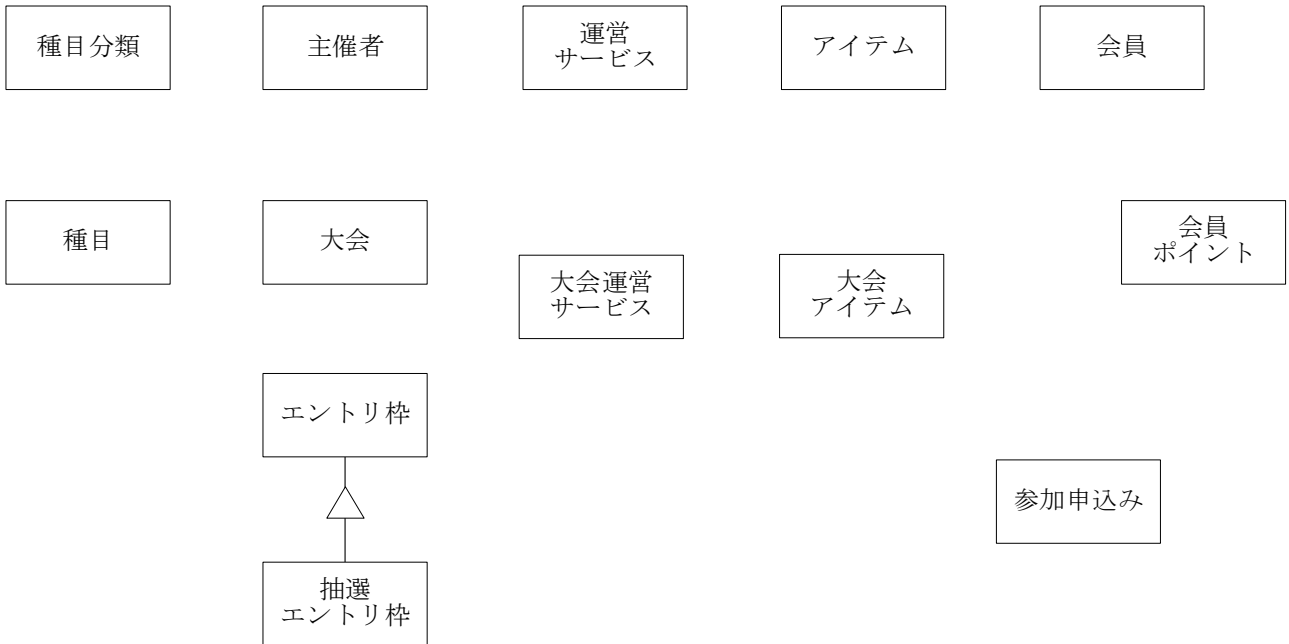
得点 \_\_\_\_\_ 点

設問 1 (28 点+22 点=50 点)

(1) (4 点×7=28 点)

a		b	
c		d	
e		f	
g			

(2) (22 点)



**設問2 (1点×17=17点)**

先着順抽選区分	先着順	先着順	先着順	先着順	抽選	抽選	抽選	抽選	抽選	抽選
募集期間に 対する本日	前	中	中	後						
参加申込数	—	未満	到達	—						
抽選年月日に 対する本日	—	—	—	—						後
エントリ枠状態を ‘募集中’にする	—	X	—	—	—	X	—	—	—	—
エントリ枠状態を ‘抽選中’にする	—	—	—	—	—	—	—	X	—	—
抽選実施	—	—	—	—	—	—	—	—	X	
エントリ枠状態を ‘参加者確定’にする	—	—	X	X	—	—	X	—	X	X

**設問3 (24点+9点=23点)**

(1) (8点+8点+8点=24点)

① (4点+4点=8点)

関係名	
属性名	

② (4点+4点=8点)

関係名	
属性名	

③ (8点)

--

(2) (9点)

--

**データベーススペシャリスト 解答用紙**

◆平成 30 年度春期 午後 I ◆

氏名( \_\_\_\_\_ )

**問 2**

得点 \_\_\_\_\_ 点

設問 1 (12 点+12 点=24 点)

(1) (各 4 点)

a		b	
c			

(2) (各 4 点)

d		e	
f			

設問 2 (20 点+12 点=32 点)

(1) (各 10 点)

(a)

正常終了 ・ エラー

理由


(b)

正常終了 ・ エラー

理由


(2) (各 4 点)

テーブル名	
実行タイミング	
処理内容	

設問3 (13点+7点+24点=44点)

(1) (3点+10点)

契機	
----	--

不具合


(2) (7点)

[ ]	→ ②	→ [ ]	→ ④	→ [ ]	→ ⑥
-----	-----	-------	-----	-------	-----

(3) (各12点)

(a)


(b)


**データベーススペシャリスト 解答用紙**

◆平成 31 年度春期 午後 I ◆

氏名( \_\_\_\_\_ )

**問 3**

得点 \_\_\_\_\_ 点

設問 1 (9 点+9 点=18 点)

(1) (3 点×3=9 点)

ア		イ		ウ	
---	--	---	--	---	--

(2) (3 点×3=9 点)

エ		オ		カ	
---	--	---	--	---	--

設問 2 (8 点+9 点=17 点)

(1) (4 点×2=8 点)

a		b	
---	--	---	--

(2) (3 点×3=9 点)

P2		P3		P4	
----	--	----	--	----	--

設問 3 (13 点+5 点=18 点)

(1) (4 点×2+5 点=13 点)

c		d	
---	--	---	--

品番	
----	--

(2) (5 点)

--

設問 4 (15 点+10 点+12 点+10 点=47 点)

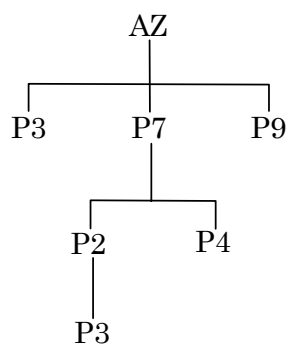
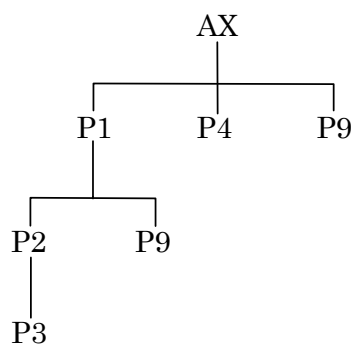
(1) (15 点)


(2) (10 点)

--	--	--	--	--	--	--	--	--	--	--	--	--	--	--	--	--	--	--	--	--	--	--	--

示現塾 プロジェクトマネージャ・データベーススペシャリストなど各種セミナーを開催中！！  
 開催日、受講料、カリキュラム等、詳しくは、<http://zigen.cosmoconsulting.co.jp> 今すぐアクセス！！

(3) (12点)



(4) (10点)

--	--	--	--	--	--	--	--	--	--	--	--	--	--	--	--	--

