



(6) (6点)


設問3 (2点+6点+12点=20点)

(1) (2点)

か	
---	--

(2) (6点)

--	--	--	--	--	--	--	--	--	--	--	--	--	--	--	--	--	--	--	--

(3) (6点×2=12点)

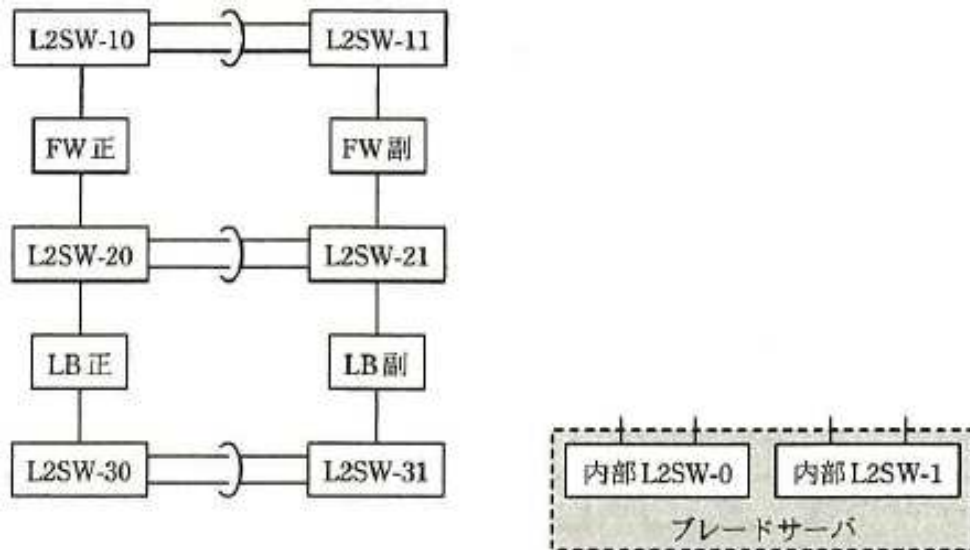


設問4 (2点+7点+6点+6点+6点+7点=34点)

(1) (2点)

き	
---	--

(2) (7点)





**ネットワークスペシャリスト 解答用紙**

◆平成 27 年度秋期 午後Ⅱ◆

氏名( \_\_\_\_\_ )

問 2

得点 \_\_\_\_\_ 点

設問 1 (2 点×5=10 点)

a		b	
c		d	
e			

設問 2 (7 点+6 点=13 点)

(1) (7 点)


(2) (各 2 点)

①									
②									
③									

設問 3 (7 点×3=21 点)

(1) (7 点)


(2) (7 点)


(3) (7 点)


設問 4 (7 点+7 点+9 点=23 点)

(1) (7 点)


(2) (7 点)


(3) (3 点+2 点×3)

<b>ア</b>			
<b>イ</b>	①を受信したとき		
	②を受信したとき		
	③を受信したとき		

設問 5 (6 点+9 点+7 点+11 点=33 点)

(1) (6 点)


(2) (5 点+2 点+2 点)

理由

--	--	--	--	--	--	--	--	--	--	--	--	--	--	--	--	--	--	--	--

宛先 IP アドレス	
送信元 IP アドレス	

(3) (7 点)


(4) (7 点+2 点+2 点)

問題


宛先 IP アドレス	
送信元 IP アドレス	